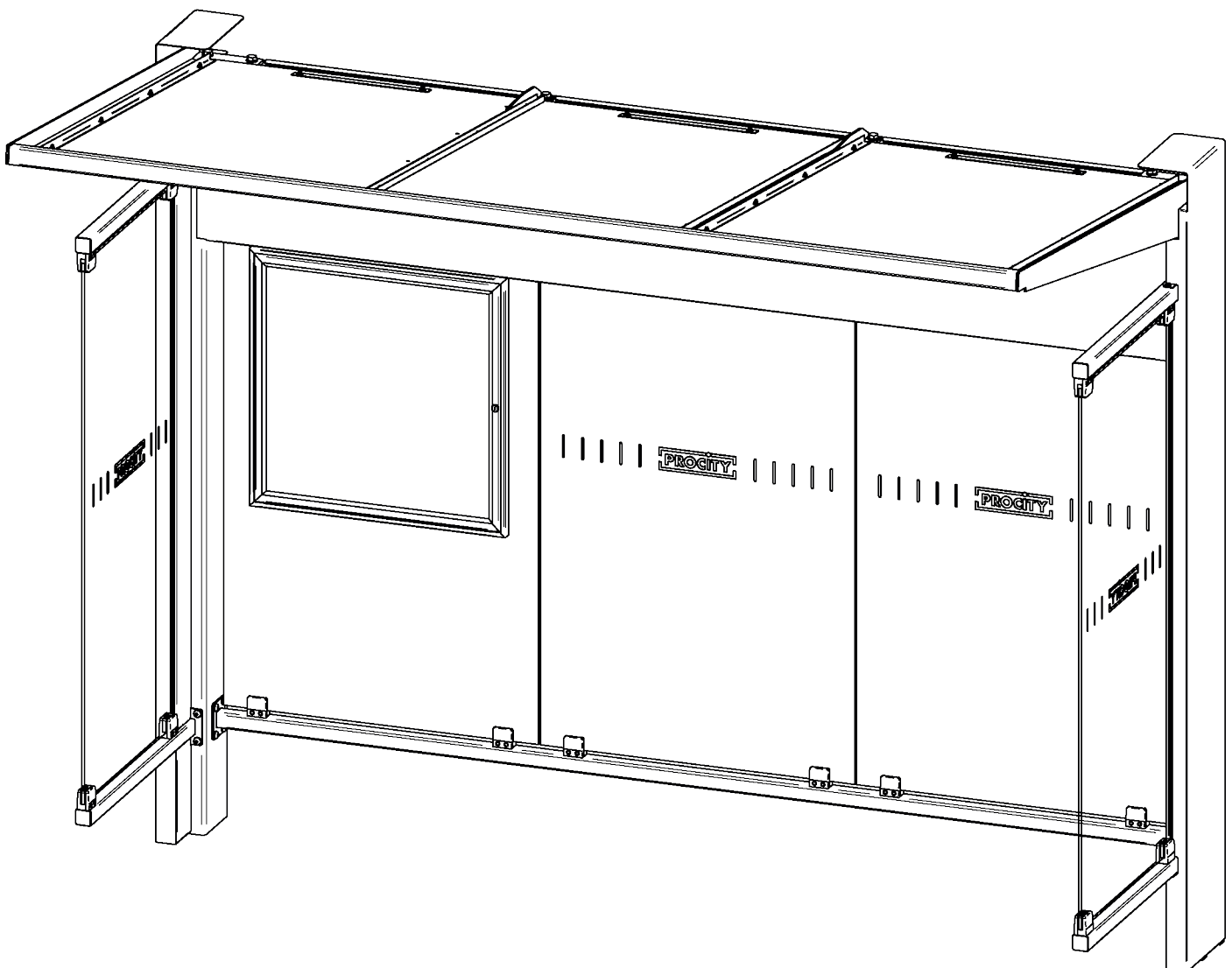
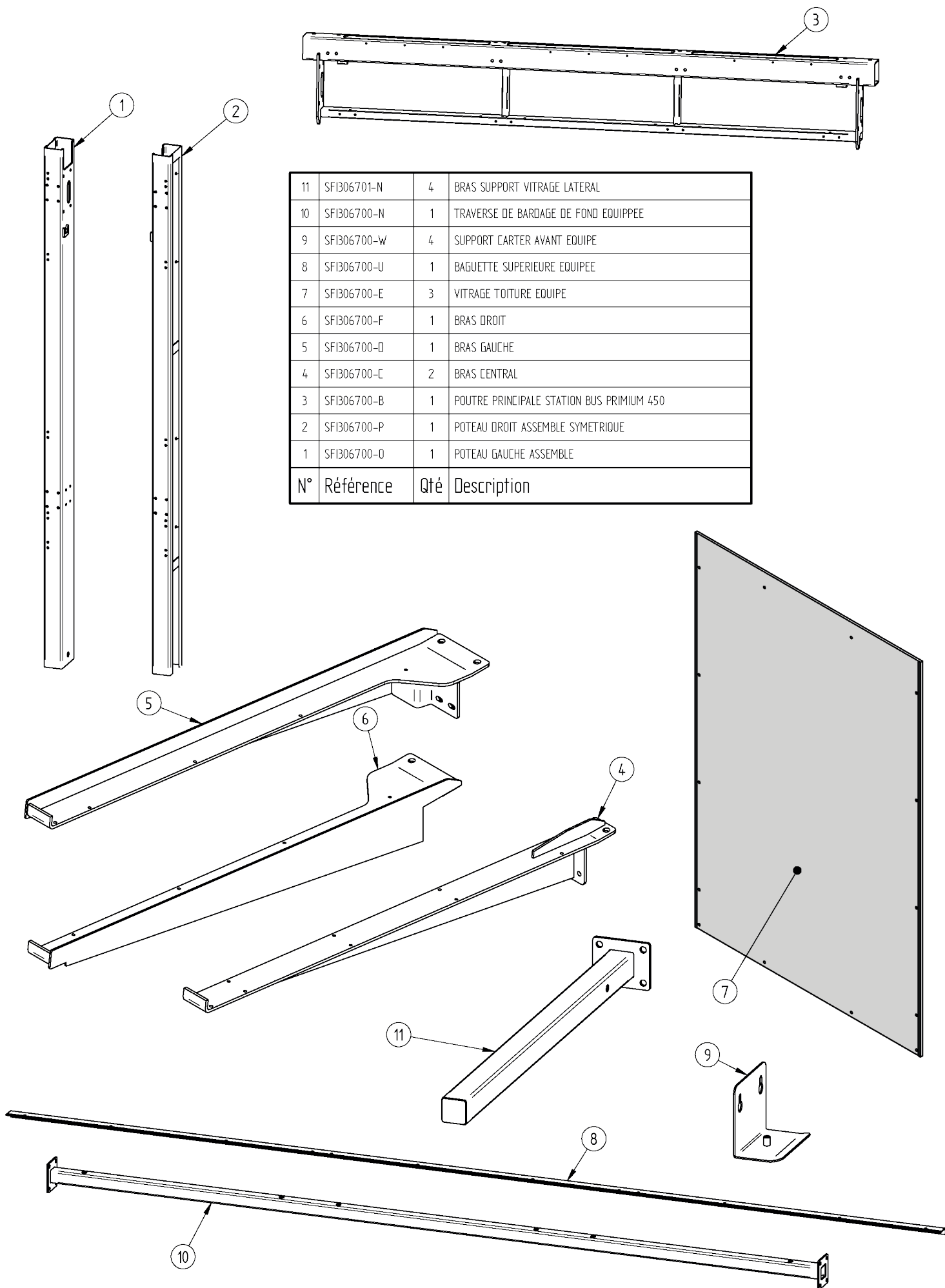


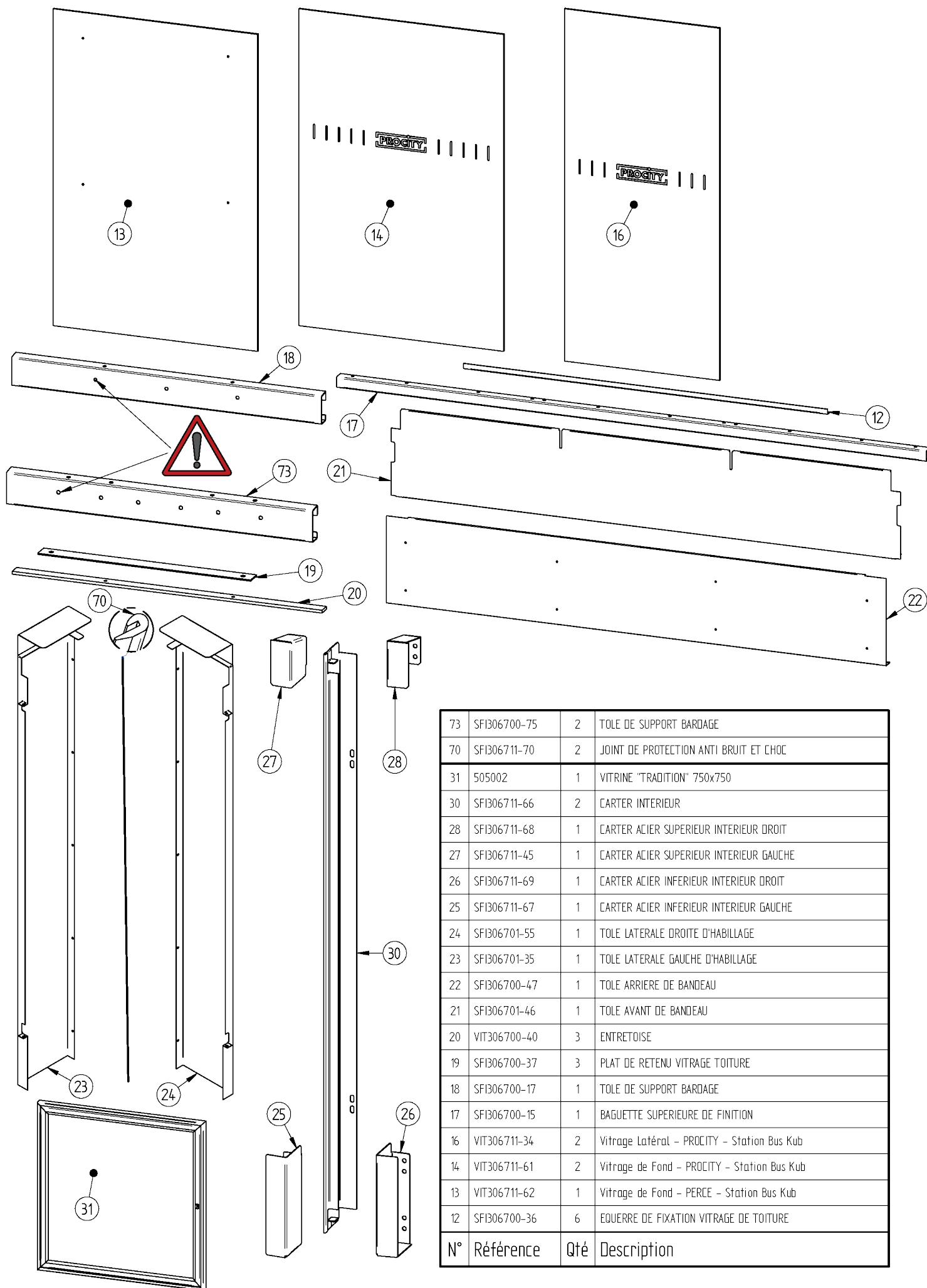
Marquesina Rig con cerramientos laterales

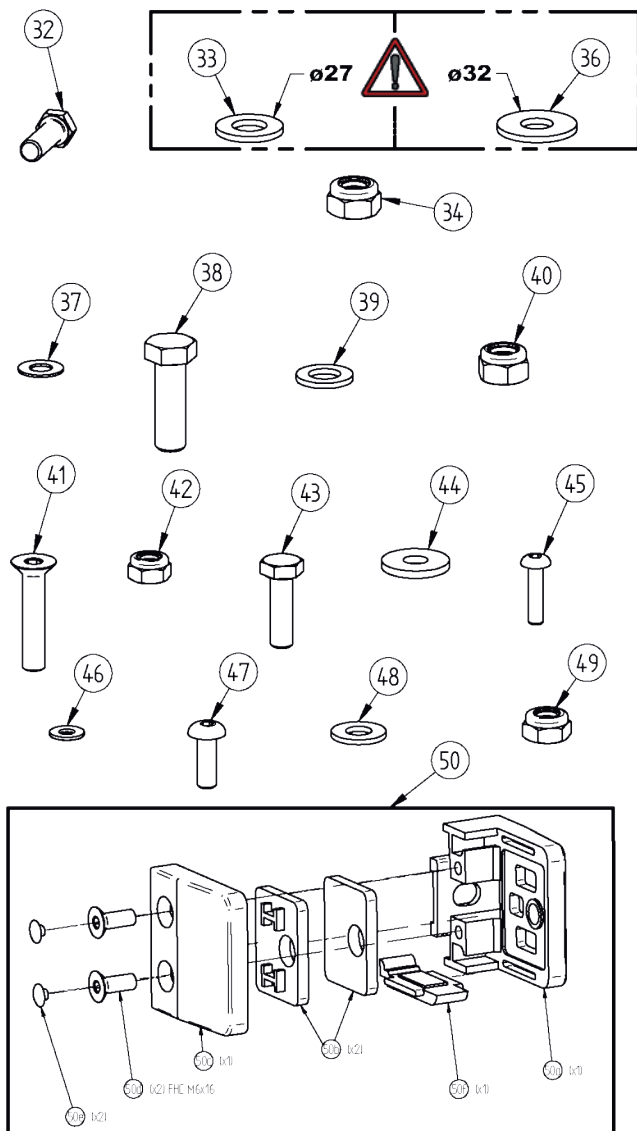
Ref: 556.306711





11	SF1306701-N	4	BRAS SUPPORT VITRAGE LATERAL
10	SF1306700-N	1	TRAVERSE DE BARDAGE DE FOND EQUIPEE
9	SF1306700-W	4	SUPPORT CARTER AVANT EQUIPE
8	SF1306700-U	1	BAGUETTE SUPERIEURE EQUIPEE
7	SF1306700-E	3	VITRAGE TOITURE EQUIPE
6	SF1306700-F	1	BRAS DROIT
5	SF1306700-D	1	BRAS GAUCHE
4	SF1306700-C	2	BRAS CENTRAL
3	SF1306700-B	1	POUTRE PRINCIPALE STATION BUS PRIMIUUM 450
2	SF1306700-P	1	POTEAU DROIT ASSEMBLE SYMETRIQUE
1	SF1306700-O	1	POTEAU GAUCHE ASSEMBLE
N°	Référence	Qté	Description





62	ACC04985	4	Ecrou M5 frein BORGNE bague nylon A2
61	ACC18127	4	Rondelle Plate Ø5L A2
60	ACC18165	4	Rondelle Plate Ø5xØ15x1,5 NYLON
59	ACC22280	4	Vis BLHC M5x20 A2-70
58	ACC22067	10	Vis BHC M6x20 A2-70
57	ACC18145	4	Rondelle M8N
56	SFI22202	4	Vis BLHC M8x20 A2-70
55	ACC04981	6	Ecrou M8 frein bague nylon A2
54	ACC18118	6	Rondelle plate L8 A2
53	ACC22076	6	Vis BHC M8x60 A2-70
51	ACC22226	14	Vis BHC M8x20 A2-70
50	ACC16127	20	PINCE A VERRE AVEC SABOT
49	ACC05038	44	Ecrou frein M10 Inox
48	ACC18146	88	Rondelle Plate Ø10M A2
47	ACC22412	44	Vis BHC M10x30 A2-70
46	ACC18084	54	Rondelle Plate M6 A2-70
45	ACC22135	20	Vis BHC M6x25 Inox A2-70
44	ACC18097	15	Rondelle Plate Ø6xØ18x2 NYLON
43	ACC22373	15	Vis H M6x20 A2-70
42	ACC05019	51	Ecrou M6 frein bague nylon A2
41	ACC220226	36	Vis FHC M6x30 - A2-70
40	ACC04976	8	Ecrou Frein M16 Lubrifié - A2-70
39	ACC18113-1	16	Rondelle plate Ø16Z A2 Ø17 Ø30 ep3
38	ACC220233	8	Vis H M16x50 Inox A2-70
37	ACC18072	8	Rondelle Nylon Ø12,2 x Ø24 ép13
36	ACC18114	16	Rondelle Plate M12 Inox A2-70
34	ACC05025	16	Ecrou M12 frein bague nylon A2
33	ACC18128	16	Rondelle Plate M12 Inox A2-70
32	ACC22457	16	VIS H M12x35 Inox A2-70
N°	Référence	Qté	Description

